

## ТЕОРЕТИЧЕСКИЕ ОСНОВЫ ЗУБЧАТОЙ БЕССТУПЕНЧАТО РЕГУЛИРУЕМОЙ ПЕРЕДАЧИ

### Введение

В последнее время получила распространение и запатентована идея построения бесступенчато регулируемой передачи в виде зубчатого дифференциала с двумя степенями свободы и замыкающего саморегулирующегося устройства. Такая передача имеет один вход и отвечает требованиям теоретической механики о равенстве числа степеней свободы числу обобщенных координат [1]. Согласно этому условию в теории механизмов и машин для построения плоских механизмов используется принцип Ассур [2]. По этому принципу число начальных (или входных) звеньев механизма должно быть равно числу степеней свободы, а выходным звеном является звено структурной группы с нулевой подвижностью (группы Ассура). Согласно новой идее [3, 4] дифференциал с двумя степенями свободы содержит входное водило  $H_1$ , а выходным звеном является выходное водило  $H_2$  (рис. 1). Структурная группа с нулевой подвижностью в виде замкнутого контура из зубчатых колёс 1 – 2 – 3 – 6 – 5 – 4 размещена между водилами. Связь на звенья дифференциала накладывает гидротрансформатор. Насосное колесо  $P$  гидротрансформатора связано с колесом 1, а турбинное  $T$  – с водилом  $H_1$ . Сконструированный по этому принципу механизм имеет определенность движения и приобретает важнейшее для техники свойство – возможность самостоятельно и непрерывно изменять передаточное отношение в зависимости от выходного момента сопротивления.

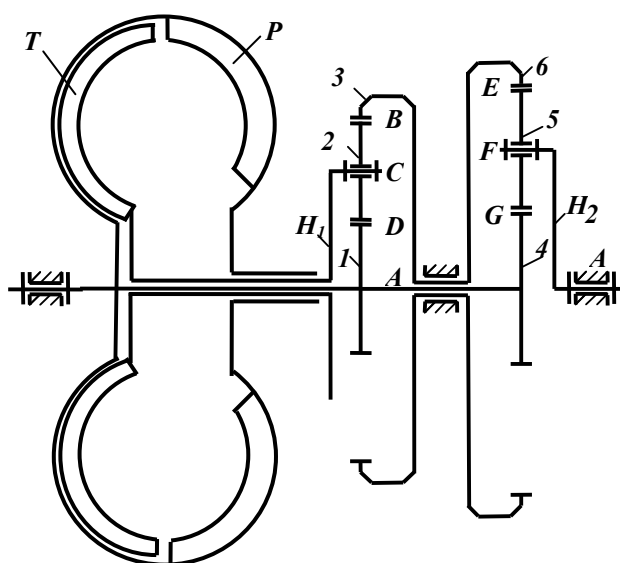


Рис. 1. Бесступенчато регулируемая передача с гидротрансформатором

Однако замкнутый контур кинематической цепи зубчатого дифференциала сам по себе способен накладывать дополнительную связь на движение звеньев.

Это свойство положено в основу патента на саморегулирующуюся передачу в виде зубчатого дифференциального механизма [5]. Передача выполнена без гидротрансформатора и содержит только входное водило, выходное водило и размещенный между ними замкнутый контур из зубчатых колёс. В эксплуатационном режиме саморегулирование происходит с помощью замкнутого контура из зубчатых колёс, который накладывает дополнитель-

ную связь на движение звеньев. Для пуска, когда передача переходит из неподвижного состояния в двухподвижное, используется торможение одного из колёс. Конструкции [6, 7] основаны также на использовании в эксплуатационном режиме дополнительной связи в замкнутом контуре дифференциального механизма с двумя степенями свободы, а пуск происходит за счёт самоторможения [6] или инерционных свойств механизма [7].

Во всех запатентованных конструкциях БРП для передачи движения используется замкнутый контур. Однако описание взаимодействия параметров передачи выполнено без теоретического обоснования возможности передачи движения в кинематической цепи с двумя степенями свободы через замкнутый контур.

Ранее в работах [8, 9] была исследована возможность передачи движения в кинематической цепи с двумя степенями свободы с помощью замкнутого контура на основе взаимосвязи кинематических и силовых параметров. Аналитическое описание передачи движения было выполнено на основе принципа виртуальных перемещений. Было показано, что замкнутый контур накладывает дополнительную связь на движение звеньев, что приводит к определенности движения кинематической цепи с двумя степенями свободы при наличии только одного входа. Разработанная на основе полученных теоретических зависимостей анимационная модель зубчатого дифференциального механизма, представленная на сайте <http://www.madbass.narod.ru>, демонстрирует работу механизма с переменным передаточным отношением. Однако в этих работах отсутствует теоретическое обоснование возможности передачи движения в кинематической цепи с двумя степенями свободы и одним входом к выходному звену.

Цель настоящей работы – доказать теоретически возможность обеспечить начало движения и передачу движения от входного звена зубчатого механизма с двумя степенями свободы к выходному звену через промежуточную кинематическую цепь в виде замкнутого контура.

Исследования выполнены на основе законов теоретической механики и теории механизмов и машин.

## 1. Передача движения в замкнутом дифференциальном механизме с двумя степенями свободы

Объект исследования – замкнутый зубчатый дифференциальный механизм с двумя степенями свободы, представляющий собой бесступенчато регулируемую зубчатую передачу (рис. 2). Механизм содержит стойку 0, входное водило  $H_1$ , входной сателлит 2, блок центральных зубчатых колёс с внешними зубьями (солнечных колёс) 1 - 4, блок центральных зубчатых колёс с внутренними зубьями (эпициклических колёс) 3 - 6, выходной сателлит 5 и выходное водило  $H_2$ . Зубчатые колеса 4-1, 2, 3-6, 5 образуют замкнутый контур.

На входное водило  $H_1$  действует внешний активный момент  $M_{H1}$ , которому соответствует входная движущая сила  $F_{H1}$  в точке  $B$ . На выходное звено 6 действует внешний активный момент сопротивления  $M_{H2}$ , которому соответствует внешняя активная выходная сила сопротивления  $R_{H2}$  в точке  $K$ . В зацеплениях зубьев колёс при передаче движения будем учитывать только горизонтальные составляющие реакций, так как вертикальные составляющие сил в зацеплении воспринимаются стойкой.

Силы и перемещения (скорости) точек, представленных на схеме, параллельны горизонтальной оси  $Ox$ .

Начало движения кинематической цепи происходит при движении входного звена  $H_1$  под действием входного движущего момента  $M_{H1}$  при неподвижном выходном звене  $H_2$ , на которое действует выходной момент сопротивления  $M_{H2}$ . На звено 2 замкнутого контура от входного звена  $H_1$  передаётся входная движущая сила  $F_{H1} = M_{H1} / r_{H1}$ . На звено 5

замкнутого контура от выходного звена  $H_2$  передаётся выходная сила сопротивления  $R_{H_2} = M_{H_2} / r_{H_2}$ .

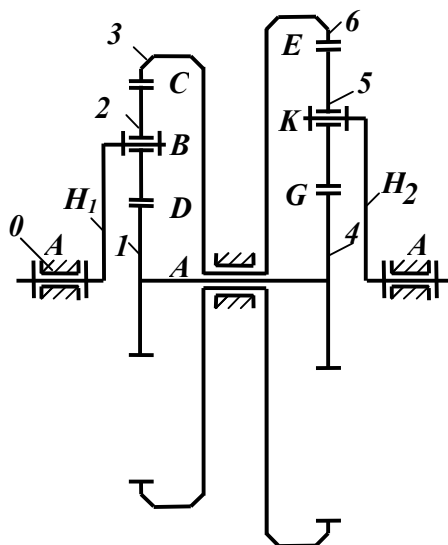


Рис. 2. Бесступенчато регулируемая зубчатая передача

Замкнутый контур в кинематической цепи с двумя степенями свободы обеспечивает возможность передачи активной входной силы на выходное звено.

Передача входной движущей силы  $F_{H_1}$  на выходное звено  $H_2$  с помощью замкнутого контура происходит следующим образом.

Сила  $F_{H_1}$  создаёт на звене 2 реакции

$$R_{32} = F_{H_1} / 2, R_{12} = F_{H_1} / 2.$$

Эти реакции передаются на блоки колёс 1-4 и 3-6 и преобразуются в реакции, действующие на выходной сателлит 5:

$$R_{45} = R_{12} r_1 / r_4, R_{65} = R_{32} r_3 / r_6.$$

Сумма реакций, действующих на сателлит 5, равна реакции, передаваемой выходным сателлитом 5 на выходное водило  $H_2$ :

$$R_{5H_2} = R_{45} + R_{65}. R_{5H_2} = F_{H_1} (r_1 / r_4 + r_3 / r_6) / 2.$$

Таким образом, входная движущая сила  $F_{H_1}$  передаётся на выходное водило  $H_2$  в виде реакции  $R_{5H_2}$ , преодолевающей при увеличении  $F_{H_1}$  выходную силу сопротивления  $R_{H_2}$ .  $R_{H_2} = R_{5H_2}$ , или

$$R_{H_2} = F_{H_1} (r_1 / r_4 + r_3 / r_6) / 2. \quad (1)$$

Входной движущий момент преодолевает соответствующий выходной момент сопротивления

$$M_{H2} = M_{H1} \frac{r_{H2}}{2r_{H1}} \left( \frac{r_1}{r_4} + \frac{r_3}{r_6} \right). \quad (2)$$

В результате вся кинематическая цепь приходит в движение только под действием одной входной движущей силы (момента) и переходит из состояния с одной степенью свободы в состояние с двумя степенями свободы.

Реакции  $R_{45}$ ,  $R_{65}$  на звене 5 создают также внутренний движущий момент

$$M_5 = (R_{45} - R_{65})r_5 = 0.5F_{H1}(r_1/r_4 - r_3/r_6)r_5,$$

или

$$M_5 = 0.5M_{H1} \frac{r_5}{r_{H1}} \left( \frac{r_1}{r_4} - \frac{r_3}{r_6} \right).$$

Этот момент, когда кинематическая цепь находится в состоянии с одной степенью свободы, является неуравновешенным и вызывает инерционное сопротивление. В результате происходит переход кинематической цепи в состояние с двумя степенями свободы. Далее имеет место движение кинематической цепи в состоянии с двумя степенями свободы.

Рассмотрим сначала равновесие кинематической цепи с двумя степенями свободы по условиям статики. Равновесие имеет место при равенстве моментов внешних сил

$$M_{H2} = M_{H1}. \quad (3)$$

Будем рассматривать равновесие звеньев замкнутого контура под действием приложенных к нему внешних сил

$$F_{H1} = M_{H1} / r_{H1} \text{ и } R_{H2} = M_{H2} / r_{H2}.$$

В рассматриваемом четырёхзвенном замкнутом контуре 1, 2, 3-6, 5, 4-1 все внутренние силы, действующие на звенья контура, могут быть выражены через внешние силы.

На промежуточные звенья 1-4 и 3-6 передаются реакции  $R_{23} = F_{H1} / 2$ ,  $R_{21} = F_{H1} / 2$  со стороны входного сателлита 2 и  $R_{54} = R_{H2} / 2$ ,  $R_{56} = R_{H2} / 2$  со стороны выходного сателлита 5. Из формулы (3) следует

$$R_{H2} = F_{H1}r_{H1} / r_{H2}$$

Тогда

$$R_{54} = F_{H1}r_{H1} / 2r_{H2}, R_{56} = F_{H1}r_{H1} / 2r_{H2}.$$

В результате звено 1-4 окажется под действием момента

$$M_1 = R_{21}r_1 - R_{54}r_4 = \frac{F_{H1}}{2} \left( \frac{r_{H2}r_1 - r_{H1}r_4}{r_{H2}} \right). \quad (4)$$

Звено 3-6 окажется под действием момента

$$M_3 = R_{23}r_3 - R_{56}r_6 = \frac{F_{H1}}{2} \left( \frac{r_{H2}r_3 - r_{H1}r_6}{r_{H2}} \right). \quad (5)$$

Подставим в формулы (4), (5) значения  $r_{H1} = (r_1 + r_3)/2$ ,  $r_{H2} = (r_4 + r_6)/2$ , получим

$$M_1 = \frac{F_{H1}}{2} \left( \frac{r_1r_6 - r_3r_4}{r_4 + r_6} \right), \quad (6)$$

$$M_3 = \frac{F_{H1}}{2} \left( \frac{r_3r_4 - r_1r_6}{r_4 + r_6} \right). \quad (7)$$

Отсюда следует

$$M_1 = -M_3. \quad (8)$$

Это условие является условием равновесия статики.

Таким образом, внутренние силы на каждом промежуточном звене 1-4 и 3-6 приводят к неуравновешенным по условиям статики моментам  $M_1$  и  $M_3$ . Однако для контура в целом согласно формуле (8) имеет место равновесие внутренних сил. При этом условия равновесия, очевидно, будут выполняться и по другому условию – по принципу виртуальных перемещений. Условие равновесия в виде равенства нулю мощностей внутренних сил контура имеет вид

$$M_1\omega_1 + M_3\omega_3 = 0. \quad (9)$$

Так как  $M_1 = -M_3$ , то  $\omega_1 = \omega_3$ . В этом случае все угловые скорости одинаковы, и кинематическая цепь вращается как одно целое без внутренней подвижности звеньев.

Таким образом, в рассматриваемом случае кинематическая цепь находится в равновесии, представляющем частный случай, когда отсутствует движение внутри контура.

Далее рассмотрим общий случай движения.

Можно доказать, что и в общем случае при наличии двух степеней свободы в замкнутом подвижном контуре будет иметь место равновесие по принципу возможных (виртуальных) перемещений.

**Теорема. Замкнутый контур, движущийся под действием произвольных внешних сил, находится в равновесии.**

Рассматривается замкнутый четырёхзвенный контур 1 – 2 – 3-6 – 5 – 4, который движется под действием двух произвольных сил  $F_{H1}$ ,  $R_{H2}$ , передаваемых на него со стороны двух внешних звеньев  $H_1$ ,  $H_2$  в точках  $B$ ,  $K$  (рис. 2). Такая кинематическая цепь имеет две степени свободы. Условие равновесия для внешних сил, действующих на замкнутый контур в движении, можно представить по принципу возможных (виртуальных) перемещений как равенство нулю работы внешних сил на виртуальных перемещениях.

Внешние звенья являются начальными звеньями, определяющими положение всей кинематической цепи. Однако одно из начальных звеньев в рассматриваемом случае должно

быть выходным звеном, иначе сумма работ внешних сил не будет равна нулю. Поэтому рассматриваемая кинематическая цепь должна иметь только одно входное звено.

Для кинематической цепи с двумя степенями свободы и только одним входом условие равенства нулю работы внешних сил на виртуальных перемещениях является только необходимым. Очевидно, что кинематическая цепь находится в равновесии, если все звенья цепи находятся в равновесии.

Для доказательства теоремы необходимо доказать, что при наличии равновесия для внешних сил в замкнутом контуре имеет место равновесие всех звеньев контура.

Для звеньев контура 2 и 5 условия равновесия имеют вид реакций в кинематических парах  $D, C, G, E$ , выраженных через внешние силы, приложенные в точках  $B, K$ .

$$R_{12} = R_{32} = 0,5F_{H1}, \quad (10)$$

$$R_{45} = R_{65} = 0,5R_{H2}. \quad (11)$$

Здесь  $F_{H1} = M_{H1} / r_{H1}$ ,  $R_{12} = M_{12} / r_1$ ,  $R_{32} = M_{32} / r_3$ ,

$R_{H2} = M_{H2} / r_{H2}$ ,  $R_{45} = M_{45} / r_4$ ,  $R_{65} = M_{65} / r_6$ ,

$M_{H1}, M_{H2}$  – моменты на входном и выходном водилах,

$r_{H1}, r_{H2}$  – радиусы входного и выходного водил,

$M_{12}, M_{32}$  – моменты, создаваемые на сателлите 2 реакциями  $R_{12}, R_{32}$  со стороны зубчатых колёс 1 и 3,

$M_{45}, M_{65}$  – моменты, создаваемые на сателлите 5 реакциями  $R_{45}, R_{65}$  со стороны зубчатых колёс 4 и 6,

$r_i$  ( $i = 1, 2, \dots, 6$ ) – радиусы колёс.

На промежуточные звенья 1-4 и 3-6 со стороны сателлитов 2 и 5 передаются противоположно направленные моменты, полученные из уравнений (10), (11)

$$\begin{aligned} M_{21} &= 0,5M_{H1}r_1 / r_{H1}, \quad M_{23} = 0,5M_{H1}r_3 / r_{H1}, \\ M_{54} &= 0,5M_{H2}r_4 / r_{H2}, \quad M_{56} = 0,5M_{H2}r_6 / r_{H2}. \end{aligned} \quad (12)$$

При произвольных внешних моментах моменты на блоках колёс 1-4 и 3-6 окажутся неуравновешенными ( $M_{21} \neq M_{54}, M_{23} \neq M_{56}$ ). Однако эти моменты получены на основе использования условий равновесия сателлитов 2 и 5, взаимодействующих со звеньями 1-4 и 3-6. Отсутствие равновесия на звеньях 1-4 и 3-6 противоречит соблюдению равновесия на сателлитах 2 и 5.

Проверим наличие равновесия звеньев контура по принципу возможных перемещений.

Составим для каждого сателлита уравнение равновесия по принципу возможных перемещений. Каждый сателлит представляет собой склерономную (отвердевающую) механическую систему, так как все силы, действующие на сателлит, известны. Поэтому действительные перемещения точек сателлита могут быть приняты за возможные [1]. Получим для сателлитов 2 и 5:

$$R_{12}S_D + R_{32}S_C = F_{H1}S_B, \quad R_{45}S_G + R_{65}S_E = F_{H2}S_K.$$

Выразим здесь перемещения  $S$  точек через мгновенные углы поворота звеньев и радиусы:

$$S_D = \Phi_1 r_1, \quad S_C = \Phi_3 r_3, \quad S_B = \Phi_{H1} r_{H1}, \quad S_G = \Phi_4 r_4, \quad S_E = \Phi_6 r_6, \quad S_K = \Phi_{H2} r_{H2}.$$

где  $\varphi_1, \varphi_3, \varphi_{H2}, \varphi_4, \varphi_6, \varphi_{H2}$  – мгновенные углы поворота зубчатых колёс и водил.

С учётом  $\varphi_1 = \varphi_4, \varphi_3 = \varphi_6$  и времени получим

$$M_{12}\omega_1 + M_{32}\omega_3 = M_{H1}\omega_{H1}, \quad (13)$$

$$M_{45}\omega_1 + M_{65}\omega_3 = M_{H2}\omega_{H2}. \quad (14)$$

Так как сателлиты 2 и 5 входят в состав механизма в целом, сложим составленные выражения для сателлитов. Получим условие взаимодействия параметров механизма в целом

$$M_{12}\omega_1 + M_{32}\omega_3 + M_{45}\omega_1 + M_{65}\omega_3 = M_{H1}\omega_{H1} + M_{H2}\omega_{H2}. \quad (15)$$

В правой части уравнения имеет место сумма мощностей внешних сил контура.

Предположим, что необходимое условие равновесия кинематической цепи выполняется и правая часть уравнения (15) равна нулю.

$$M_{H1}\omega_{H1} + M_{H2}\omega_{H2} = 0. \quad (16)$$

Тогда и левая часть уравнения (15) окажется равной нулю. С учётом

$$M_{12} = -M_{21}, M_{32} = -M_{23}, M_{45} = -M_{54}, M_{65} = -M_{56}$$

получим

$$(M_{21} + M_{54})\omega_1 + (M_{23} + M_{56})\omega_3 = 0. \quad (17)$$

Уравнение (17) представляет собой уравнение мощностей на промежуточных звеньях 1-4 и 3-6. Уравнение (17) означает наличие равновесия на промежуточных звеньях 1-4 и 3-6 одновременно. В подвижном замкнутом контуре имеет место принципиально новая ситуация: равновесие в статике отдельно на каждом промежуточном звене отсутствует, но равновесие промежуточных звеньев одновременно в движении всего контура имеет место. Следовательно, если выполняется условие равновесия для внешних звеньев движущейся кинематической цепи, то и для всех звеньев контура одновременно условия равновесия выполняются.

Таким образом, доказано, что замкнутый контур, движущийся под действием произвольных внешних сил, находится в равновесии.

Входные и выходные силовые и кинематические параметры рассматриваемой кинематической цепи связаны уравнением (16). Общее число параметров равно четырём (входная и выходная угловые скорости, входной и выходной моменты). Однако по сравнению с механизмом, имеющим одну степень свободы, статус параметров принимает новый смысл.

В механизме с одной степенью свободы имеют место два уравнения взаимосвязи параметров через передаточное отношение. Одно уравнение связывает угловые скорости, другое – моменты. Поэтому два параметра являются заданными (входная угловая скорость и выходной момент сопротивления), а два параметра определяются.

В механизме с двумя степенями свободы имеет место дополнительная связь, которая объединяет два уравнения взаимосвязи параметров в одно уравнение – уравнение (16). Поэтому три параметра должны быть заданными (входная угловая скорость и оба момента), а один параметр должен определяться.

Входная угловая скорость  $\omega_{H1}$ , как обычно, считается заданной. Для разрешения уравнения (16) оно должно содержать один неизвестный параметр. Поэтому в отличие от обыч-

ной постановки задачи исследования необходимо считать заданными как выходной, так и входной внешние моменты  $M_{H1}, M_{H2}$ . Тогда выходная угловая скорость  $\omega_{H2}$  будет определена из выражения (16). Это аналитическое требование отражает физическую сущность нового явления – возможность самостоятельного приспособления механизма с двигателем заданной мощности к внешним переменным нагрузкам.

Таким образом, использование уравнения (16) взаимосвязи параметров для кинематической цепи с одним входом и добавленной степенью свободы приводит к необходимости задания одного дополнительного параметра. Это приводит к сохранению определенности параметров кинематической цепи.

Запатентованная возможность передачи движения от входного звена к выходному звену через замкнутый четырехзвенный контур [5, 6, 7] получила своё теоретическое подтверждение.

*Следствие 1.* Кинематическая цепь с замкнутым контуром обеспечивает бесступенчатое регулирование передачи, то есть обладает эффектом силовой адаптации.

Из формулы (16) можно определить величину выходной угловой скорости.

$$\omega_{H2} = M_{H1} \omega_{H1} / M_{H2}. \quad (18)$$

Согласно формуле (18) при постоянной входной мощности выходная угловая скорость находится в обратно пропорциональной зависимости от переменного выходного момента сопротивления  $M_{H2}$ . Эта зависимость выражает эффект силовой адаптации выходного звена к переменной нагрузке.

*Следствие 2.* В замкнутом контуре имеет место циркуляция энергии.

Уравнение (17) содержит положительные и отрицательные члены и характеризует баланс мощностей на промежуточных звеньях контура.

Так как  $M_{54} > M_{21}$ ,  $M_{23} > M_{56}$ , то из уравнения (17) получим

$$-(M_{54} - M_{21})\omega_1 + (M_{23} - M_{56})\omega_3 = 0. \quad (19)$$

Отсюда

$$(M_{54} - M_{21})\omega_1 = (M_{23} - M_{56})\omega_3. \quad (20)$$

Уравнение (20) отражает неизвестное ранее явление циркуляции энергии внутри контура во время его движения.

### Кинематика механизма

Передаточные отношения звеньев передачи будем определять через числа зубьев колёс  $z_i$  ( $i = 1, 2, \dots, 6$ ).

Взаимосвязь угловых скоростей передачи определяется формулами

$$\frac{\omega_1 - \omega_{H1}}{\omega_3 - \omega_{H1}} = u_{13}^{(H1)}, \quad (21)$$

где  $u_{13}^{(H1)} = -z_3 / z_1$ .



$$\frac{\omega_1 - \omega_{H2}}{\omega_3 - \omega_{H2}} = u_{46}^{(H2)}, \quad (22)$$

где  $u_{46}^{(H2)} = -z_6 / z_4$ .

Из (21) следует

$$\omega_1 = u_{13}^{(H1)} (\omega_3 - \omega_{H1}) + \omega_{H1}. \quad (23)$$

Из (22) следует

$$\omega_1 = u_{46}^{(H2)} (\omega_3 - \omega_{H2}) + \omega_{H2}. \quad (24)$$

Вычтем (24) из (23), получим

$$u_{13}^{(H1)} (\omega_3 - \omega_{H1}) + \omega_{H1} - u_{46}^{(H2)} (\omega_3 - \omega_{H2}) - \omega_{H2} = 0,$$

отсюда

$$(u_{13}^{(H1)} - u_{46}^{(H2)}) \omega_3 - u_{13}^{(H1)} \omega_{H1} + u_{46}^{(H2)} \omega_{H2} = \omega_{H2} - \omega_{H1},$$

$$\omega_3 = \frac{\omega_{H2} (1 - u_{46}^{(H2)}) - \omega_{H1} (1 - u_{13}^{(H1)})}{u_{13}^{(H1)} - u_{46}^{(H2)}} \quad (25)$$

Формулы (18), (25), (23) определяют последовательность действий по определению угловых скоростей звеньев передачи.

Пусковое передаточное отношение представляет собой передаточное отношение замкнутого дифференциала при остановленном выходном водиле от входного водила к выходному сателлиту 5 ( $u_{H1-5} = \omega_{H1} / \omega_5$ ).

Разделим числитель и знаменатель выражения (21) на  $\omega_3$ . Обозначим  $\omega_1 / \omega_3 = u_{13} = -z_6 / z_4$ ,  $\omega_{H1} / \omega_3 = u_{H1-3}$ ,  $u_{13}^{(H1)} = -z_3 / z_1$ . Получим

$$\frac{u_{13} - u_{H1-3}}{1 - u_{H1-3}} = u_{13}^{(H1)}.$$

Отсюда находим

$$u_{H1-3} = \frac{u_{13}^{(H1)} - u_{13}}{u_{13}^{(H1)} - 1}. \quad (26)$$

Так как  $u_{H1-3} = u_{H1-6}$  и  $u_{H1-5} = u_{H1-6} u_{65}$ , где  $u_{65} = z_5 / z_6$ , то

$$u_{H1-5} = \frac{u_{13}^{(H1)} - u_{13}}{u_{13}^{(H1)} - 1} u_{65}. \quad (27)$$

Подставим числа зубьев, получим пусковое передаточное отношение

$$u_{H1-5} = \frac{z_3 z_4 - z_6 z_1}{z_3 z_4 + z_1 z_4} \cdot \frac{z_5}{z_6}, \quad u_{H1-5} = \omega_{H1} / \omega_5. \quad (28)$$

### Пример

Дано:

$$\omega_{H1} = 100 \text{ c}^{-1}, M_{H1} = 100 \text{ Н}\cdot\text{м}, M_{H2} = 200 \text{ Н}\cdot\text{м},$$

$$u_{H1H2} = M_{H2} / M_{H1} = 200 / 100 = 2 = \omega_{H1} / \omega_{H2} \text{ (без учета КПД),}$$

$$z_1 = 30, z_2 = 30, z_3 = 90, z_4 = 40, z_5 = 60, z_6 = 160, \text{ – числа зубьев колёс,}$$

$$m = 4 \text{ мм – модуль зубчатого зацепления,}$$

$$r_{H1} = 240, r_{H2} = 400 \text{ – радиусы входного и выходного водил,}$$

$$u_{13}^{(H1)} = -3 \text{ – передаточное отношение колёс 1 и 3 при неподвижном водиле } H_1,$$

$$u_{46}^{(H2)} = -4 \text{ – передаточное отношение колёс 4 и 6 при неподвижном водиле } H_2.$$

Определить:  $\omega_{H2}, \omega_1, \omega_3$ .

Решение.

$$1. \text{ Из (18) } \omega_{H2} = M_{H1} \omega_{H1} / M_{H2} = 100 \cdot 100 / 200 = 50 \text{ c}^{-1}.$$

Из (25):

$$\omega_3 = \frac{\omega_{H2}(1 - u_{46}^{(H2)}) - \omega_{H1}(1 - u_{13}^{(H1)})}{u_{13}^{(H1)} - u_{46}^{(H2)}} = \frac{50(1 + 9) - 100(1 + 1.5)}{-1.5 + 9} = 33,33 \text{ c}^{-1}.$$

Из (23):

$$\omega_1 = u_{13}^{(H1)}(\omega_3 - \omega_{H1}) + \omega_{H1} = (-1,5)(33,33 - 100) + 100 = 200 \text{ c}^{-1}.$$

Вычисляем моменты на зубчатых колёсах, используя формулы (12):

$$M_{21} = 0,5 M_{H1} r_1 / r_{H1} = 0,5 \cdot 100 \cdot 160 / 200 = 40 \text{ Н}\cdot\text{м},$$

$$M_{23} = 0,5 M_{H1} r_3 / r_{H1} = 0,5 \cdot 100 \cdot 240 / 200 = 60 \text{ Н}\cdot\text{м},$$

$$M_{54} = 0,5 M_{H2} r_4 / r_{H2} = 0,5 \cdot 200 \cdot 40 / 200 = 20 \text{ Н}\cdot\text{м},$$

$$M_{56} = 0,5 M_{H2} r_6 / r_{H2} = 0,5 \cdot 200 \cdot 360 / 200 = 180 \text{ Н}\cdot\text{м}.$$

Главным доказательством истины полученных результатов является проверка равновесия циркулирующей энергии по уравнению (20). Здесь  $M_{56} > M_{23}, M_{21} > M_{54}$ . Умножая уравнение (20) на «-1», получим

$$\begin{aligned}(M_{21} - M_{54})\omega_1 &= (M_{56} - M_{23})\omega_3 . \\ (40 - 20) \cdot 200 &= (180 - 60) \cdot 33,33 , \\ 4000 &= 4000 .\end{aligned}$$

Проверка показывает наличие баланса положительной мощности на блоке колёс 1 – 4 и отрицательной мощности на блоке колёс 3 – 6.

При заданном силовом передаточном отношении механизма  $u_{H_1H_2} = M_{H_2} / M_{H_1} = 2$  циркулирующая энергия в замкнутом контуре равна 4000 Нм/с, что составляет 40% от входной мощности, равной 10000 Н·м/с.

### Практическая реализация

Практическая реализация включает следующие разработки.

1. Разработанный сборочный чертёж бесступенчато регулируемой передачи (рис. 3).

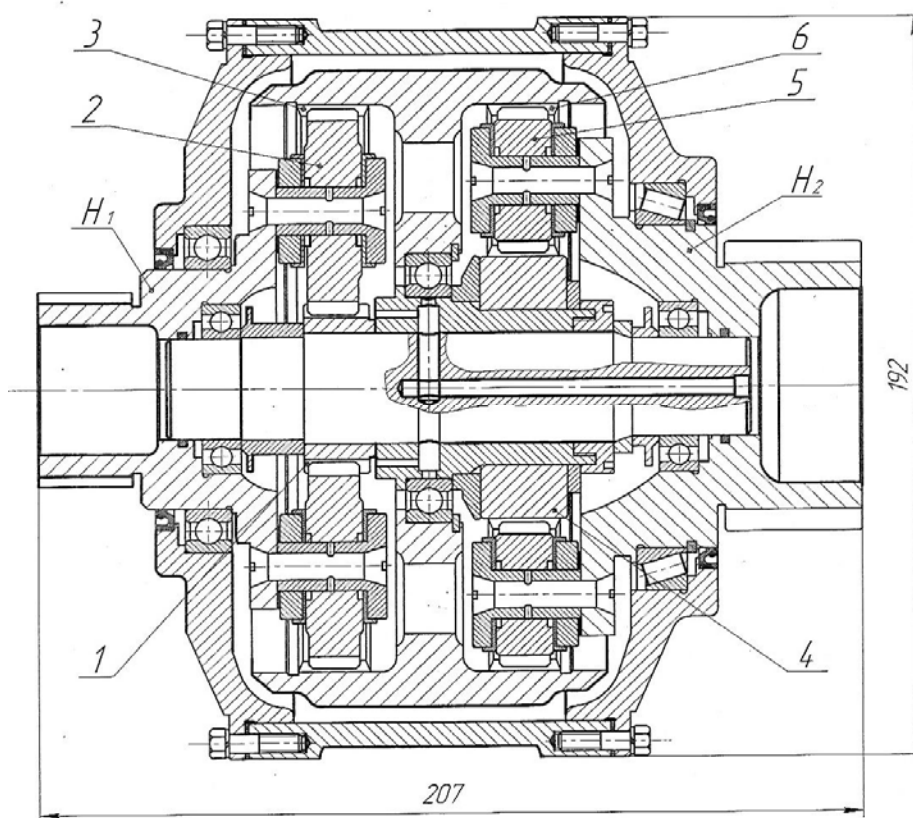
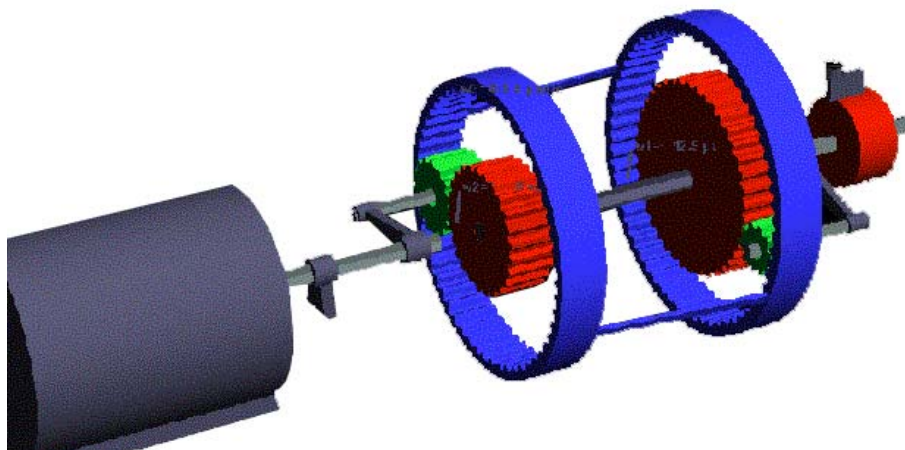


Рис. 3. Зубчатая бесступенчато регулируемая передача. Сборочный чертёж

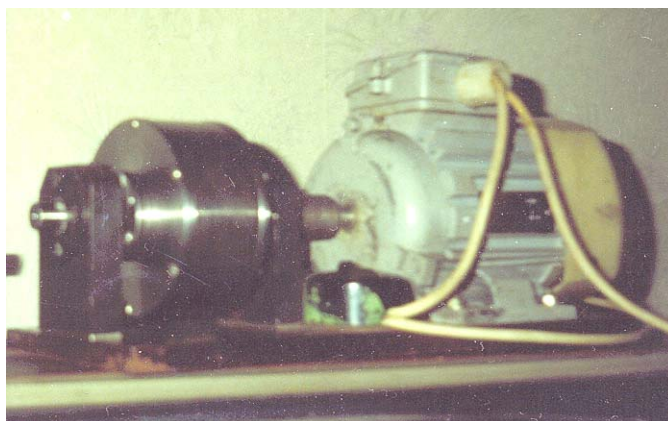
2. Анимационная модель передачи (рис. 4) представлена на сайте: <http://www.madbass.narod.ru>. Она позволяет увидеть изменение характера движения звеньев при изменении внешней нагрузки.

3. Действующий макет передачи представлен на рис. 5. Он подтверждает наличие эффекта силовой адаптации в зубчатом механизме с замкнутым контуром.

4. Патенты Казахстана и России [6, 7].



*Рис. 4. Анимационная модель зубчатой бесступенчато регулируемой передачи*



*Рис. 5. Бесступенчато регулируемая передача. Действующий макет*

### Заключение

Теоретически обосновано создание зубчатой бесступенчато регулируемой передачи в виде зубчатого замкнутого дифференциального механизма с двумя степенями свободы.

Доказано, что подвижный замкнутый механический контур передачи создаёт дополнительную связь и обеспечивает переходный режим движения, переводящий механизм передачи из одноподвижного состояния при пуске в двухподвижное состояние эксплуатационного режима движения. Доказано, что в эксплуатационном режиме движения имеет место равновесие по принципу виртуальных перемещений, обеспечивающее бесступенчатое регулирование передачи.

Разработаны уравнения взаимосвязи силовых, кинематических и геометрических параметров передачи в кинематике и динамике. Эти уравнения проверены численным примером, подтверждены опытными действующими образцами и разработанной компьютерной анимационной моделью. Представлен сборочный чертёж зубчатой бесступенчато регулируемой передачи.

Найденные закономерности позволяют синтезировать зубчатую бесступенчато регулируемую передачу по заданным эксплуатационным параметрам движения, выполнить ки-

нематический и динамический анализ передачи и определить конструктивные параметры передачи.

Зубчатая бесступенчато регулируемая передача в виде зубчатого замкнутого дифференциального механизма с постоянным зацеплением колёс является простейшей передачей такого типа и имеет надёжность, соответствующую надёжности зубчатого механизма. Указанные свойства позволяют использовать передачу как в лёгких локальных приводах манипуляторов, так и в тяжёлых приводах транспортных машин, в том числе в мотор-колёсах.

Зубчатый замкнутый дифференциальный механизм передачи обладает эффектом силовой адаптации к переменной технологической нагрузке. Силовая адаптация позволяет создавать лёгкие и тяжёло нагруженные адаптивные приводы машин с переменным передаточным отношением, зависящим от технологического сопротивления (велосипед, мотоцикл, автомобиль, буровая установка, бульдозер, грузовой автомобиль и др.).

### СПИСОК ЛИТЕРАТУРЫ

1. **Маркеев А.П.** Теоретическая механика. – М.: Наука, 1990. – 414 с.
2. **Левитский Н.И.** Теория механизмов и машин. – М.: Наука, 1979. – 576 с.
3. **Samuel J. Crockett.** Shiftless, continuously-aligning transmission. Patent of USA 4,932,928, Cl. F16H 47/08, U.S. Cl. 475/51; 475/47.1990, 9 p.
4. **Волков И.В.** Способ автоматического и непрерывного изменения крутящего момента и скорости вращения выходного вала в зависимости от сопротивления движению и устройство для его осуществления. Описание изобретения к патенту России RU 2 234 626 от 27.03.2004.
5. **Harries John.** Power transmission system comprising two sets of epicyclic gears. Patent of Great Britain GB2238090 (A). 1991, 11 p.
6. **Иванов К.С.** Передача с автоматически регулируемой скоростью. Предварительный патент республики Казахстан № 3208 от 15.03.1996.
7. **Иванов К.С., Ярославцева Е.К.** Способ автоматического и непрерывного изменения крутящего момента и скорости вращения выходного вала в зависимости от сопротивления движению и устройство для его осуществления. Патент России RU № 2398989. 10.09.2010. 10 с.
8. **Ivanov K.S.** The Question of the Synthesis of Mechanical Automatic Variable Speed Drives. // Proceedings of the Ninth World Congress on the Theory of Machines and Mechanisms, Vol.1, Politecnico di Milano, Italy, August 29/Sept 2, 1995. P. 580 – 584.
9. **Ivanov K.S.** Discovery of the Force Adaptation Effect. // Proceedings of the 11th World Congress in Mechanism and Machine Science. V. 2. April 1 - 4, 2004, Tianjin, China. – P. 581 – 585.
10. **Ivanov K.S.** Gear Automatic Adaptive Variator with Constant Engagement of Gears. // Proceedings of the 12th World Congress in Mechanism and Machine Science. Besancon. France. 2007, Vol. 2. – P. 182 – 188.

*Поступила в редакцию 05.10.2010*

*После доработки 19.10.2010*